

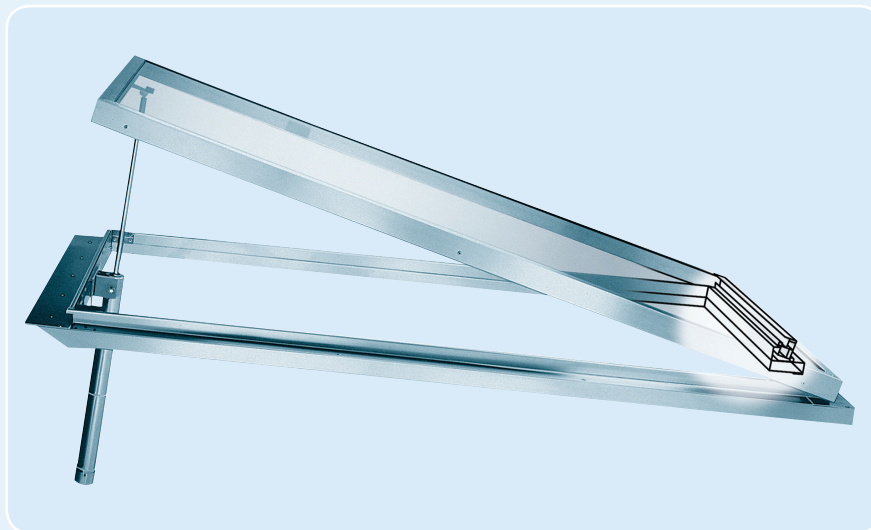


Brakel® Ventria



Stilvoller Lüftungsflügel

Dieses lichtdurchlässige Klappflügelfenster führt Rauch und warme Luft auf natürliche Weise ab. Aufgrund seiner attraktiven Formgebung wird das Ventria oft für die Luftzufuhr und -abfuhr in Glasfassaden und -dächer integriert. Der Ventria ist als thermisch getrennte oder als standardmäßig isolierte/nicht isolierte Ausführung erhältlich und eignet sich für alle üblichen Verglasungsarten bis zu einer Stärke von 40 mm. Anwendungsbereich: von Industriebauten bis zu attraktiv gestalteten Glasdachkonstruktionen.



Bedienung

Druckluftzylinder, Elektrospindelmotoren oder Drehspindel mit Bedienungsstab.
Der Öffnungswinkel hängt von der gewählten Hublänge des Bedienungsmechanismus ab.
Brakel führt die Druckluftbedienung mit einem doppelt wirkenden Druckluftzylinder aus, der sowohl in der geöffneten als auch in der geschlossenen Stellung verriegelt ist.

Ausführungen

Der Ventria ist ein Scharnier-Lüftungsflügel, der in Glasdächer und -wände eingebaut werden kann. Der Öffnungswinkel des Lüftungsflügels bezüglich des feststehenden Konstruktionsteils ist variabel bis auf maximal 75°. Die Konstruktion besteht aus gehärtetem Aluminium, seewasser- und korrosionsbeständigem AlMg3. Extrusionsmaterial AlMg Si 0,5. Die Dichtung der Konstruktion erfolgt mittels EPDM-Gummi, wodurch eine optimale Dichtung erreicht wird. Der Ventria ist als nicht isolierte (Ventria-O), isolierte (Ventria-G) und als thermisch getrennte Ausführung (Ventria-TG) erhältlich. Der Ventria kann unbehandelt oder eloxiert (in jeder gewünschten RAL-Farbe) ausgeführt werden. In diesen Lüftungsflügel können unter anderem folgende Füllungen integriert werden: ein- oder doppelschaliges Aluminiumpaneel, Verbundsicherheitsglas, Isolierglas, doppelwandiges und dreiwandiges Polycarbonat.

Formgebung, Aufmaß, Gewicht usw.

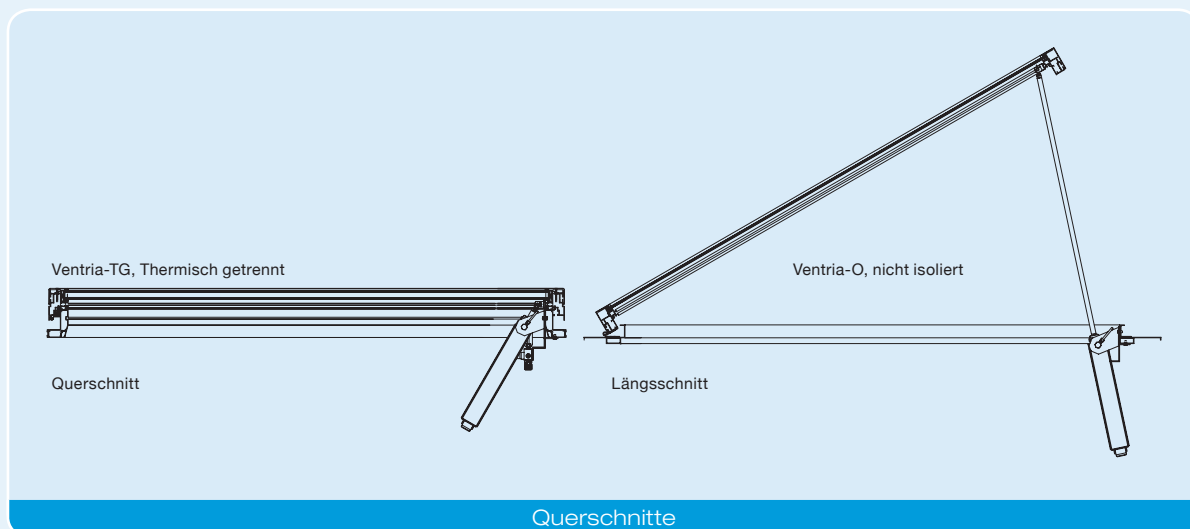
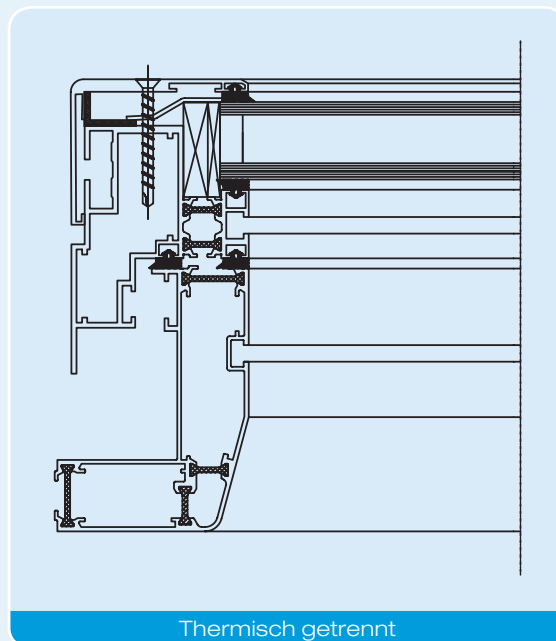
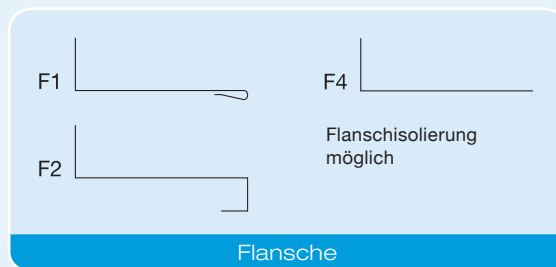
Alle Rechteckformen sind serienmäßig erhältlich mit

- einer Höhe von maximal 2.700 mm
- einer Breite von maximal 2.000 mm
- einer Fläche von maximal 3,5 m²
- einem Paneelfüllungsgewicht von maximal 35 kg/m²

Abweichende Maße, Paneelfüllungen und Formen sind auf Anfrage erhältlich. Das Gewicht hängt vom Aufmaß und von der Paneelfüllung ab.

Vorschriften

Das System wurde gemäß EN 12101-2 geprüft und zertifiziert.



Weitere Informationen finden Sie auf unserer Website: www.brakel.com