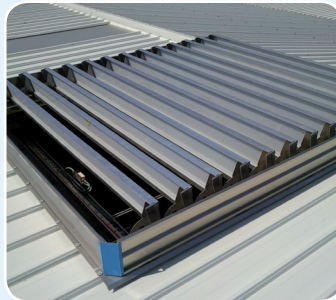


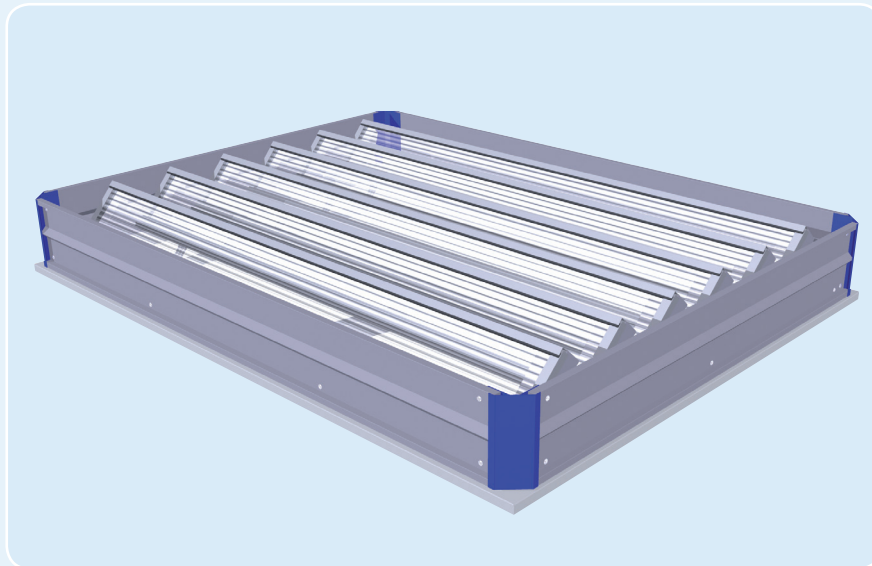


Brakel® Eura



Vielseitiger Lamellenlüfter

Der Eura ist ein Lamellenlüfter, das in kurzer Zeit große Mengen warmer Luft und Rauch abführt. Das Eura eignet sich sowohl für die Luftzufuhr (Fassade) als auch für die Luftabfuhr (Fassade und Dach). Das durchsturzsichere Eura ist mit diversen Lamellenarten erhältlich, auch in einer lichtdurchlässigen Ausführung. Das System hat ein günstiges Preis-Leistungsverhältnis. Anwendungsbereich: von Industriegebäuden und Büros bis zu Einkaufszentren und Atrien.



Material

Aluminium: gehärtetes, seewasser- und korrosionsbeständiges AlMg3.
Korrosionsbeständige Lager. Dichtung mit wetterfestem Dichtungsband in Längsrichtung und Energieleisten. Die Dichtung wurde so angebracht, dass keine Gefahr des Festfrierens besteht und dass eine hohe Luftdichtigkeit gewährleistet ist. Das Aluminium wird vollkommen korrosionsfest und serienmäßig unbehandelt geliefert. Auf Wunsch kann das Eura eloxiert oder pulverbeschichtet (in jeder gewünschten RAL-Farbe) ausgeführt werden. Das Eura ist auch mit Schalldämmkulissen und Drahtnetzen erhältlich.

Bedienung

Natürliche Lüftung:

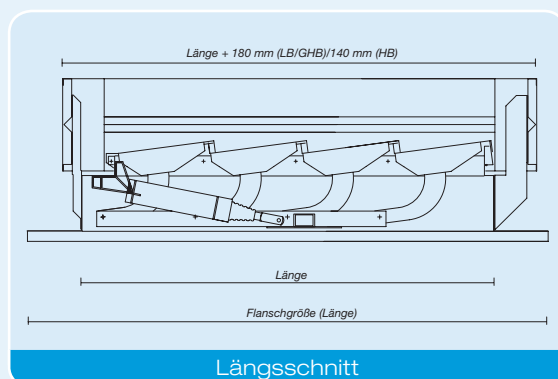
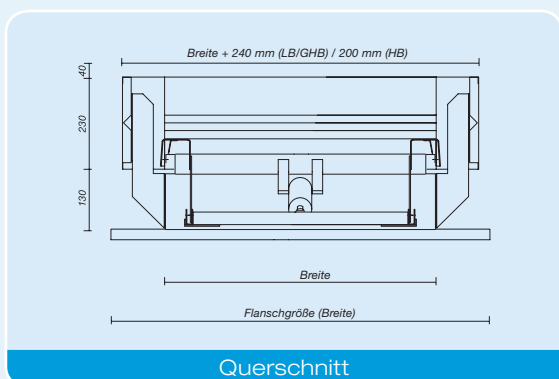
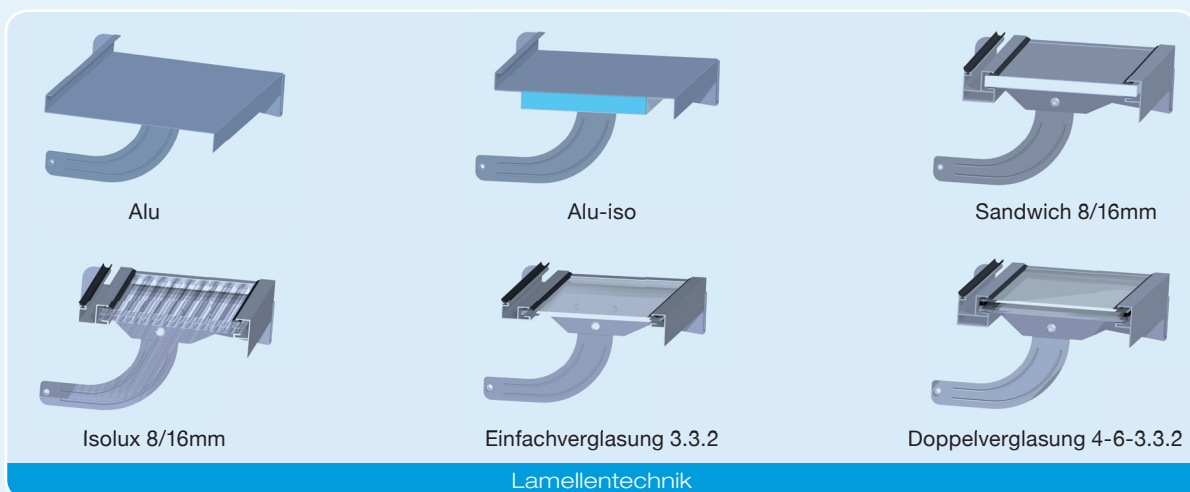
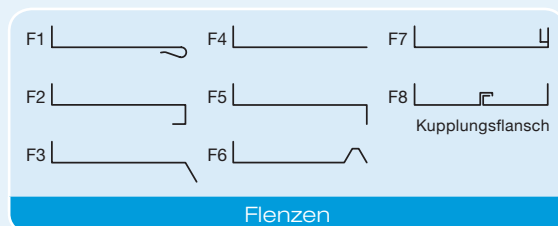
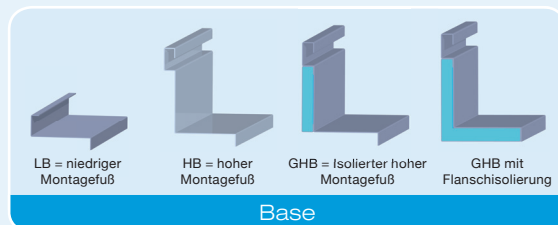
- P** einfachwirkender Zylinder
- P2** doppeltwirkender Zylinder
- M** Motorantrieb (24 Vdc of 230 Vac)
- K** Seilzug

Brandlüftung gemäß EN 12101-2:

- PB** einfachwirkender Zylinder mit thermischer Brandauslösung
- P2B** doppeltwirkender Zylinder mit thermischer Brandauslösung
- PB-FS** einfachwirkender Zylinder Montagefuß mit thermischer Brandauslösung Failsafe (bis zu 13 Lamellen)
- PB-M** einfachwirkender Zylinder mit thermischer Brandauslösung und Motorantrieb
- PB-10 bar** einfachwirkender Zylinder mit thermischer Brandauslösung bei ≥ 10 bar
- M24V** Motorantrieb 24 V

Vorschriften

Das System wurde gemäß EN 12101-2 geprüft und zertifiziert.



Ventilatorgröße (mm)

		ANZAHL LAMELLEN														
Typ		3	4	5	6	7	8	9	10	11	12	13	14	15	16	17
LB*/GHB	Breite (mm)	Länge (mm)														
030	300															
060	600															
120	1200	720	940	1160	1380	1600	1820	2040	2260	2480	2700	2920	3140	3360	3580	3800
180	1800															
240	2400															
HB	Breite (mm)	Länge (mm)														
030	340															
060	640															
120	1240	760	980	1200	1420	1640	1860	2080	2300	2520	2740	2960	3180	3400	3620	3840
180	1840															
240	2440															

* LB 14 bis einschließlich 17 Lamellen zur Bewertung: je nach Einbausituation geltenden

Zwischengrößen möglich

Aerodynamische Fläche (m²)

		ANZAHL LAMELLEN														
Typ		3	4	5	6	7	8	9	10	11	12	13	14*	15*	16*	17*
030	LB/GHB	0,13	0,17	0,21	0,25	0,29	0,33	0,37	0,41	0,45	0,49	0,53	0,57	0,60	0,64	0,68
	HB	0,16	0,20	0,24	0,29	0,33	0,38	0,42	0,47	0,51	0,56	0,60	0,65	0,69	0,74	0,78
060	LB/GHB	0,26	0,34	0,42	0,50	0,58	0,66	0,73	0,81	0,89	0,97	1,05	1,15	1,23	1,31	1,39
	HB	0,29	0,38	0,46	0,55	0,63	0,71	0,80	0,90	0,98	1,05	1,14	1,24	1,33	1,42	1,50
120	LB/GHB	0,52	0,68	0,84	0,99	1,15	1,31	1,47	1,65	1,82	1,94	2,10	2,30	2,46	2,62	2,78
	HB	0,57	0,73	0,89	1,06	1,22	1,38	1,57	1,74	1,91	2,04	2,20	2,40	2,57	2,74	2,90
180	LB/GHB	0,78	1,02	1,25	1,49	1,73	1,97	2,24	2,48	2,72	2,92	3,15	3,50	3,75	3,99	4,24
	HB	0,84	1,08	1,32	1,57	1,84	2,09	2,33	2,58	2,83	3,02	3,27	3,63	3,88	4,13	4,38
240	LB/GHB	1,04	1,35	1,67	1,99	2,34	2,66	2,99	3,31	3,63	3,89	4,20	4,67	5,00	5,33	5,65
	HB	1,11	1,43	1,76	2,08	2,44	2,77	3,10	3,42	3,75	4,01	4,33	4,81	5,15	5,47	5,81

* Cv-Wert 14 bis einschließlich 17 Lamellen bezogen auf erhöhte Windleitbleche

Gewicht je Ventilator (kg)

		ANZAHL LAMELLEN														
Typ		3	4	5	6	7	8	9	10	11	12	13	14	15	16	17
030		10	12	14	16	18	20	22	24	26	28	30	32	34	36	38
060		19	23	27	30	33	36	39	42	45	48	51	54	57	60	63
120		28	33	38	42	47	51	56	60	65	69	74	78	82	86	90
180		36	42	48	54	60	66	72	78	84	90	96	102	108	114	120
240		45	52	59	66	73	80	87	94	101	108	115	122	129	136	143

Beispiel Typbezeichnung: 180-10 Eura /GHB/M24V/F5 bedeutet: Eura Lamellenlüfter mit einer Breite von 1800 mm und einer Länge von 2260 mm (10 Lamelle), eine isolierte hohe Basis, 24V Motorsteuerung; F5 Flansch

Weitere Informationen finden Sie auf unserer Website: www.brakel.com